

新発売

キャップ トルクメーター Cap torquemeter

GNJシリーズ



■特徴

軽量コンパクト

重さ約2kg 設置面積120×145の軽量コンパクト設定です。
狭いスペースしかないテーブルへの設置や急な出張の外出にも持参出来ます。

ステンレス外板

本体ケース部、測定テーブル部がステンレス仕様ですので衛生面の必要な現場環境での
ご使用に最適です。

大きく見やすいLED表示

表示器には明るく見やすいLEDを使用しています。※LCD表示器との比較

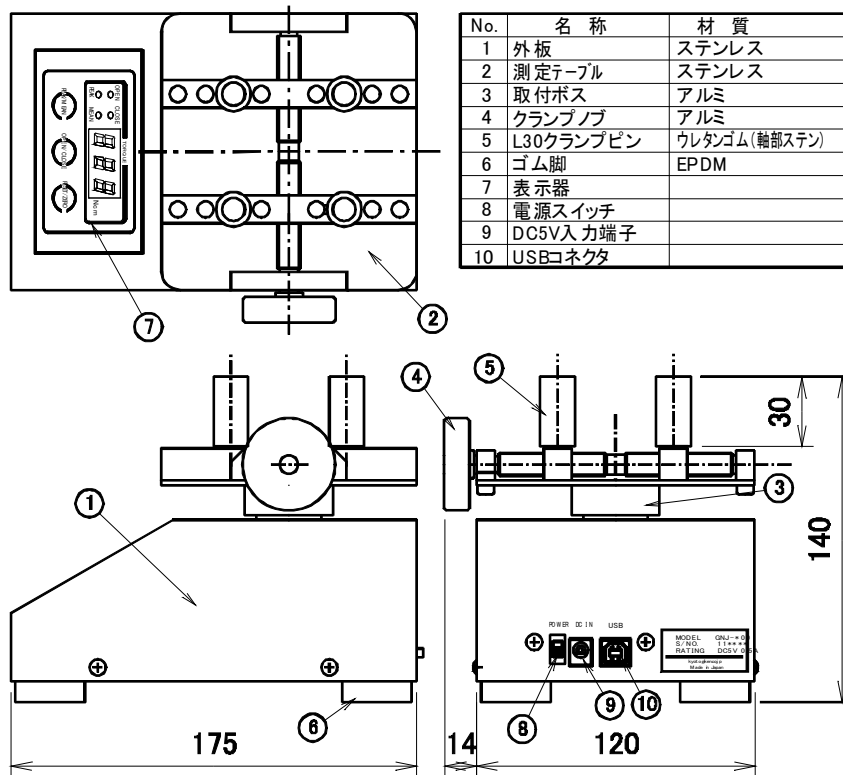
簡単操作と便利な機能

- ①操作ボタンは「開閉栓」と「ピークミーン」と「ゼロセット」の3つだけです。
- ②モードメモリ機能
常に使う測定方向と測定モードはメモリしておくことが出来ますので電源起動時にすぐに測定が開始出来ます。
- ③自動ゼロスタート機能
設定時間が経過すると次測定開始直後に自動的にゼロセットされますので
都度「ZERO」ボタンを押す必要はありません。
※メーターのランプの色の変化で確認
- ④USB端子からパソコンへデータ取得が可能です。
測定データおよび校正値等の設定パラメーターの取出が可能。
※設定パラメーターは本器へ書き戻しも可能です。
- ⑤過負荷防止機構を内蔵しているため堅牢です。
- ⑥簡易防滴処理をしておりますので測定時ボトルの液こぼれによる装置内部の浸食はありません。
※防水構造ではないので浸水は不可です。

■仕様

名 称	キャップ トルクメーター		
型 式	GNJ-200	GNJ-400	GNJ-600
定格トルク	196 N・cm	392 N・cm	588 N・cm
測定範囲	2～196 N・cm	4～392 N・cm	6～588 N・cm
測定単位	N・cm		
最小単位	1 N・cm		
測定精度	±1.0%F.S.±1digit		
表示部	3桁7セグLED表示 文字高さ10mm		
サンプリング周期	100回/秒(100Hz)		
表示更新速度	4回/秒(4Hz)		
測定動作	開栓 (OPEN)、閉栓 (CLOSE)		
測定処理	ピークホールド (PEAK)、リアルタイム (MEAN)		
データ出力	USB通信		
チャック範囲	φ15～110mm		
付 属 品	ACアダプタ(AC100V)、L30チャックピン		
電 源	ACアダプタ(AC100V)、USB5V給電		
消費電力	120W以下 (表示輝度レベルに依存)		
外形寸法	120W×145D×140H		
使用環境	温度: 0～40℃ 湿度: 20～80%RH		
質 量	約1950g		
そ の 他	過負荷防止機構内蔵・簡易防滴処理 (浸水は不可)		

■各部の名称と外観寸法図



■製造元■

京都技研工業株式会社

〒611-0041
 京都府宇治市槇島町目川23番地
 TEL:0774-23-7675 FAX:0774-23-8103
 E-mail: info@kyotogiken.co.jp

■販売元■

注) このカタログは予告なしで変更する場合がありますので、あらかじめご了承ください。